

Flexaplus
Indbygningsdel af- og overløbssæt til specialkar
 Overflader : ikke defineret Art.Nr.: 58141180



Beskrivelse

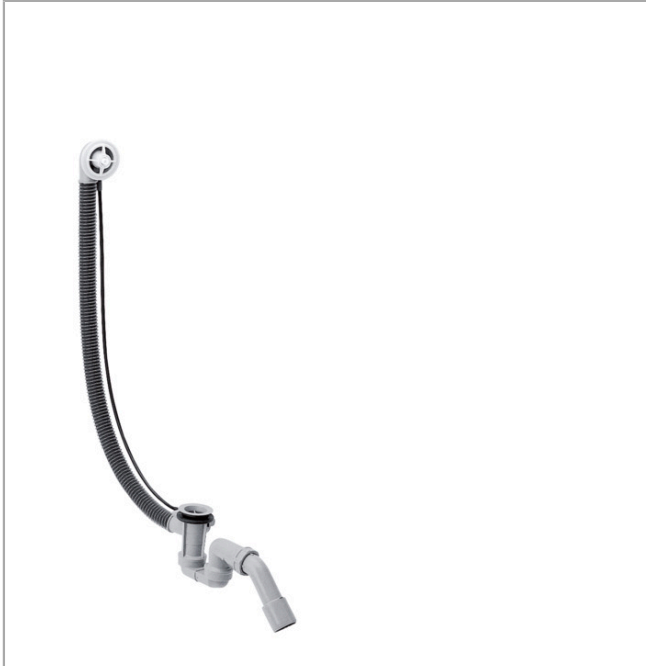
Kendetegn

- passer til specialkar
- PE-skruning G 1 ½ x 40/50 mm
- fleksibel overløbsslange
- kabel-længde 780 mm
- TÜV_B 18 01 14237 103

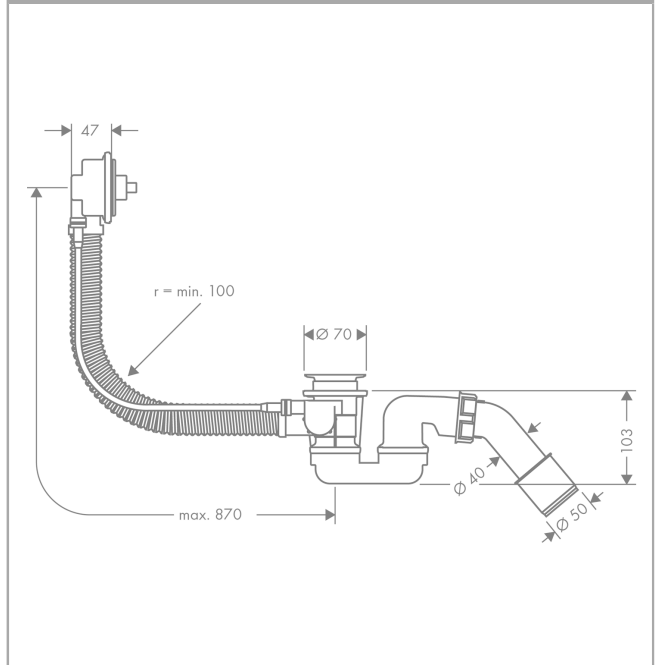
Certifikater



Produktbillede



Måltegning

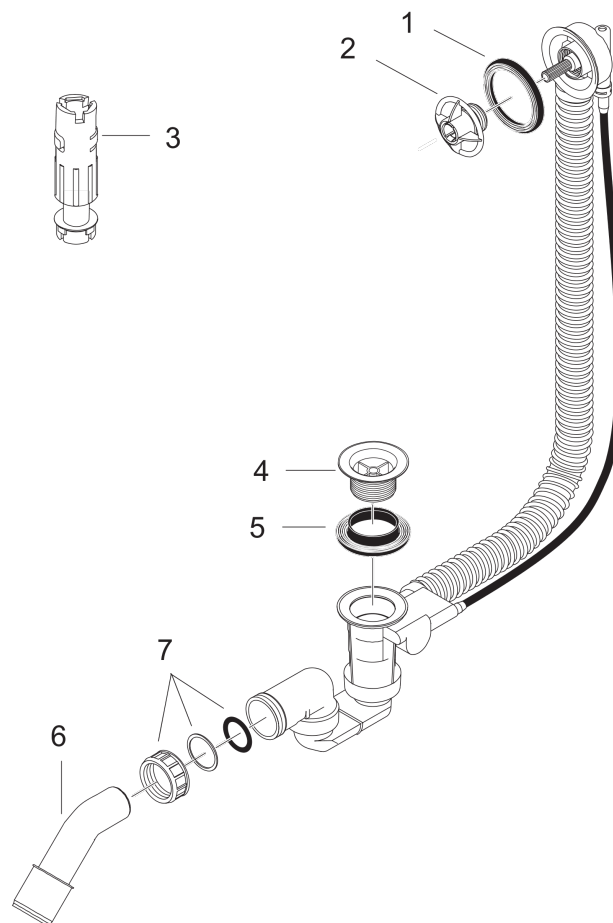


Flexaplus
Indbygningsdel af- og overløbssæt til specialkar
Overflader : ikke defineret Art.Nr.: 58141180



Sprængskitse

Konstruktionsår: >01/99



Flexaplus**Indbygningsdel af- og overløbssæt til specialkar**

Overflader : ikke defineret Art.Nr.: 58141180

**Reservedelsliste**

Konstruktionsår: >01/99

Pos.	Beskrivelse	Art.Nr.	PC	PU
1	Formring	96331000	3	1
2	Befæstelsesring	96327000	6	1
3	Montagenøgle sæt	58085000	3	1
4	Ventil	96328000	4	1
5	Formring	96330000	3	1
6	Udgangsbue	96221000	3	1
7	Omløbermøtrik	96332000	3	1