

KARFA GV-AFLØBSKOBLING

for gipsvægge

Grønt afsnit

JUN 2002

Side: 11 E

VVS nr. 75 0352.932/940 enkelt
 VVS nr. 75 0353.932/940 dobbelt

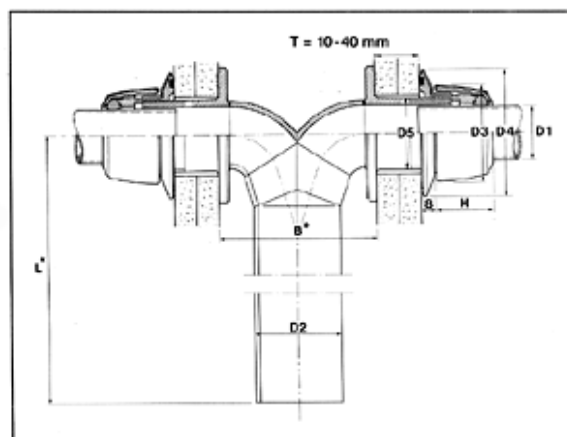
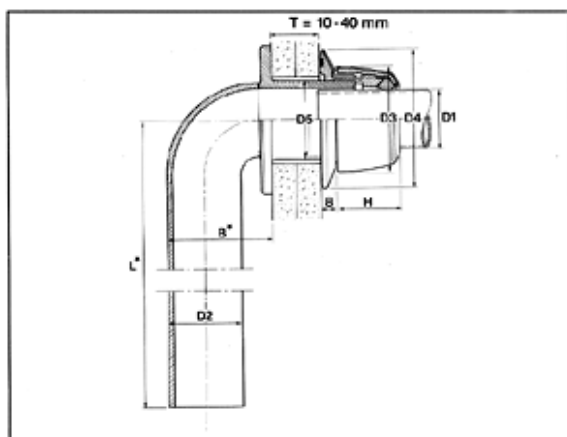
KARFA afløbskobling er en monteringsfærdig overgang mellem afløbsrør fra vaske og lignende sanitetsgenstande og den videre afløbsinstallation.

KARFA afløbskobling anvendes til gipsvægge eller lignende lette vægtyper, bl.a. i vådrum, hvor afløbsinstallationen er skjult i væggen hulrum. Spænder om 2 lag gipsplader, glasvarmeret eller vinylbeklædt. PEH-delen består af en 90° bøjning med påsvejst nippelstykke med flange.

* Standardmål som anført i skemaet, andre L, B og T mål på bestilling. Bemærk ved dobbelt udførelse (75 0353) skal lysning i væg (hulrum) opgives ved bestilling (min. 95 mm). Afløbstilslutningen er **KARFA** afløbskobling VVS nr. 75 0349 med flange, med indlagt neoprenpakning for tætning om afløbsrør, samt O-ring, der giver tæthed ved tilspænding mod væg.

Materialer: Afløbskobling/flange af poleret, rustfrit stål med indlæg af ABS – varmebestandig neoprenpakning (110°) og O-ring – afløbsbøjning af PEH.

KARFA afløbskobling 75 0352/53 leveres med DBI-dut til beskyttelse af nippelstykket ved montering. Kan endvidere leveres med afblændingsplade, såfremt afløbsinstallationen først færdiggøres senere.



Afløbskoblingerne kan endvidere monteres på **KARFA** montagestel, VVS nr. 65 4051 - 65 4064.

VVSnr.	D1	D2	D3	D4	D5	* B	H	* L
75 0352.932	32	40	56	75	43/R 1¼	55	34	150
75 0352.940	40	50	70	90	50/R 1½	70	39	180
75 0353.932	32	50	56	75	43/R 1¼	Lysning i væg opgives ved bestilling (min. 95 mm)	34	100
75 0353.940	40	50	70	90	50/R 1½		39	150

Alle mål i mm.

KARFA GV-AFLØBSKOBLING

for gipsvægge

Grønt afsnit

JUN 2002

Side: 11 F

VVS nr. 75 0356.032/040/050/110 enkelt
VVS nr. 75 0357.032/040/050 dobbelt

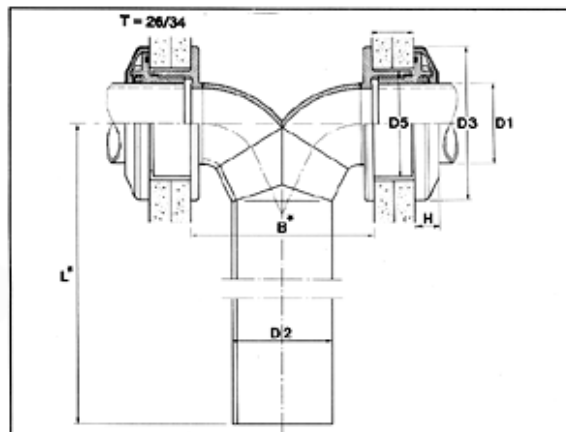
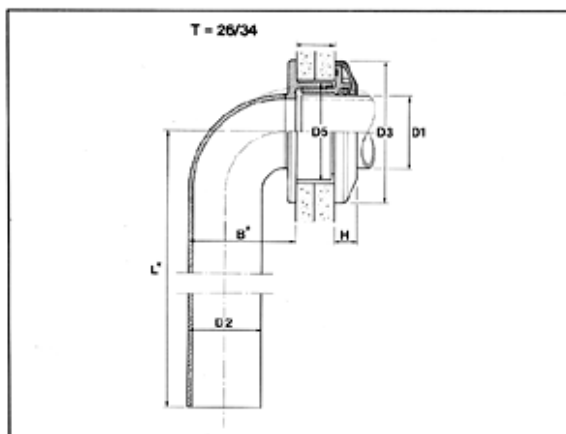
KARFA afløbskobling er en monteringsfærdig overgang mellem afløbsrør fra vaske og lignende sanitetsgenstande og den videre afløbsinstallation.

KARFA afløbskobling anvendes til gipsvægge eller lignende lette vægtyper, bl.a. i vådrum, hvor afløbsinstallationen er skjult i væggen hulrum. Spænder om 2 lag gipsplader med beklædning. PEH-delen består af en 90° bøjning med påsvejet nippelstykke med flange.

* Standardmål som anført i skemaet, andre L og B mål på bestilling. Bemærk ved dobbelt udførelse (75 0357) skal lysning i væg (hulrum) opgives ved bestilling (min. 95 mm). Afløbskoblingen med flange (flad model) har indlagt neoprenpakning for tætning om afløbsrør, samt O-ring, der giver tæthed ved tilspænding mod væg.

Materialer: Afløbskobling af poleret, rustfrit stål med indlæg af ABS – varmebestandig neoprenpakning (110°) og O-ring – afløbsbøjning af PEH.

KARFA afløbskobling 75 0356/57 leveres med DBI-dut til beskyttelse af muffen ved montering.



Afløbskoblingerne kan endvidere monteres på **KARFA** montagestel, VVS nr. 65 4051 - 65 4064.

VVS nr.	D1	D2	D3	D5	* B	H	* L
75 0356.032	32	50	82	54	70	16	150
75 0356.040	40	50	82	54	70	16	150
75 0356.050	50	50	95	72	70	16	180
75 0356.110	109	110	170	128	160	16	270
75 0357.032	32	50	82	54	Lysning i væg opgives ved bestilling (min. 95 mm)	16	150
75 0357.040	40	50	82	54		16	150
75 0357.050	50	50	95	66		16	150

Alle mål i mm.

